

AVIBRATOR® Typenreihe FL

zur Schwingungsisolierung und Körperschalldämmung

- **Tragkraft 0,15 bis 5,5 kN**
Vertikale Lagerungseigenfrequenz 2,7 bis 4,5 Hz

■ Wirkungsweise

Durch die schwingungsisolierte Lagerung von Maschinen und Anlagen auf G+H-Lagerungselementen wird die Übertragung stoßartiger oder periodischer Störkräfte wesentlich vermindert.

■ Vorteile

- Stahlschrauben-Druckfedern nach DIN EN 13906 blockfest, so dass Überbelastungen (z.B. während der Montage) aufgenommen werden können.
- Durch die geschlossene Bauweise werden Verschmutzungen, die unter Umständen zu einer Zwangsarretierung des elastischen Systems führen könnten ausgeschlossen.
- Durch die hohe Haftreibung der Haft-, bzw. Körperschall-Dämmplatten ist in den meisten Fällen ein Einbau ohne weitere Befestigung möglich.

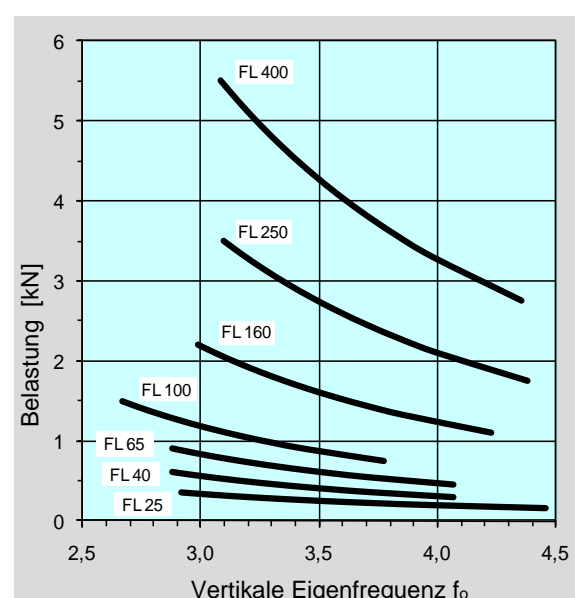
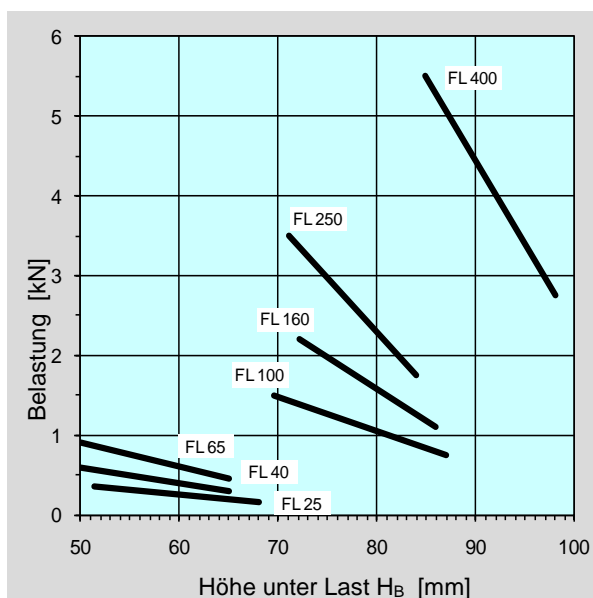
■ Ausführung

- Gehäuse aus hochwertigem Aluminium-Druckguß
- Stahlschrauben-Druckfedern nach DIN EN 13906 ausgelegt
- Stahlschrauben-Druckfedern korrosionsgeschützt beschichtet



■ Zubehör

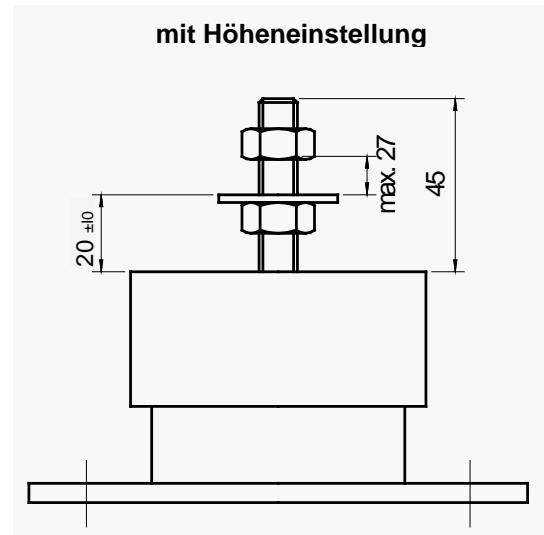
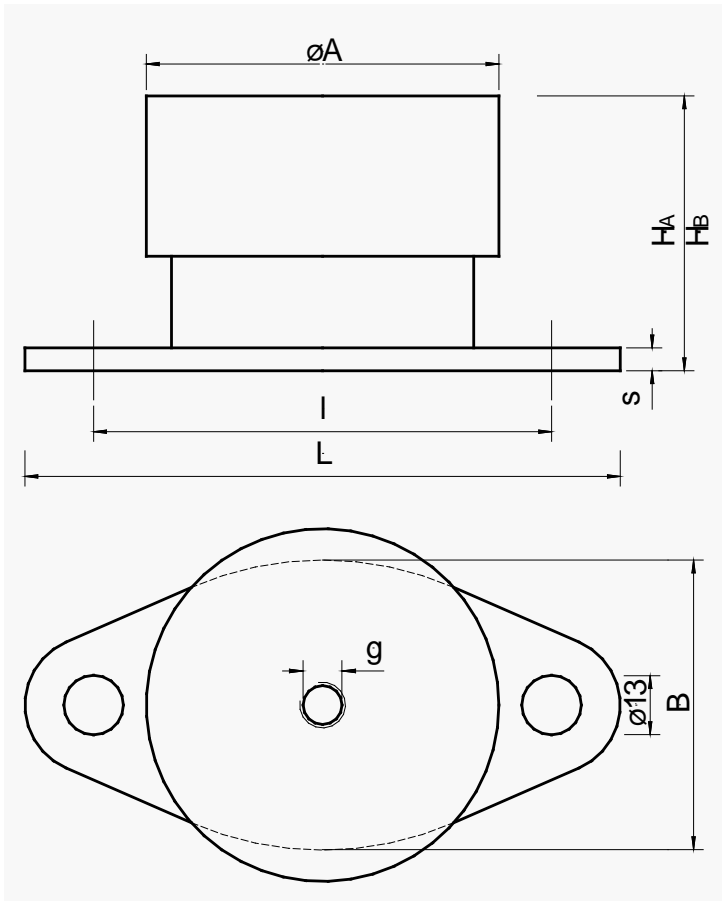
- **Haftplatte unten –Gu, Haftplatte oben –Go:**
Zur Befestigung und Fixierung, sowie Ausgleich von Unebenheiten des Einbauortes. Durch den hohen Haftreibbeiwert genügen in den meisten Fällen die Haftplatten, bzw. Körperschall-Dämmplatten zur Befestigung (ohne zusätzliche Schrauben). Bauhöhe: 2 mm
- **Körperschall-Dämmplatte: -K**
Wie Haftplatte unten, jedoch zusätzlich Verbesserung der Körperschalldämmung. Bauhöhe: 5 mm
- **Höheneinstellung: -H**
Zum Ausgleich von evtl. Unebenheiten am Einbauort und Einstellung der Höhenlage der schwingungsisoliert aufgestellten Maschine, bzw. Anlage
- **Gemak®-Kleber:**
Zum Verkleben von Avibratoren mit Haft- oder Körperschall-Dämmplatte





■ Technische Daten, Abmessungen, Gewichte

Typ	Tragkraft		Federrate		Eigenfrequenz				ohne Last H _A [mm]	Höhe		Abmessungen						Gewicht [kg]
	von F _{zul} [kN]	bis	verti- kal C _v [N/mm]	hori- zontal C _h	von	f _o [Hz]	bis	[1/min]		ohne Last H _B [mm]	unter Last	L	B	l	øA	s	g	
FL 25	0,15	0,35	11	10	256	4,3	168	2,8	70	66	48	130	70	100	77	5	M10	0,32
FL 40	0,30	0,60	18	17	232	3,9	164	2,7		64	47							0,34
FL 65	0,45	0,90	29	24	240	4,0	170	2,8		64	49							0,35
FL 100	0,75	1,50	42	31	224	3,7	158	2,6	90	86	68	150	82	120	99	10	M12	0,80
FL 160	1,10	2,20	76	56	249	4,1	176	2,9		86	72							0,88
FL 250	1,50	3,50	134	106	283	4,7	185	3,1		86	71							0,94
FL 400	2,75	5,50	192	135	250	4,2	177	2,9	110	97	82							1,15



Die Angaben dieser Druckschrift entsprechen dem Stand unseres Wissens und entsprechen dem derzeitigen Stand der technischen Entwicklung. Änderungen bleiben vorbehalten. Gewährleistung nur aufgrund von Einzelverträgen bei Ausführung durch G+H Schallschutz