

Montageanleitung

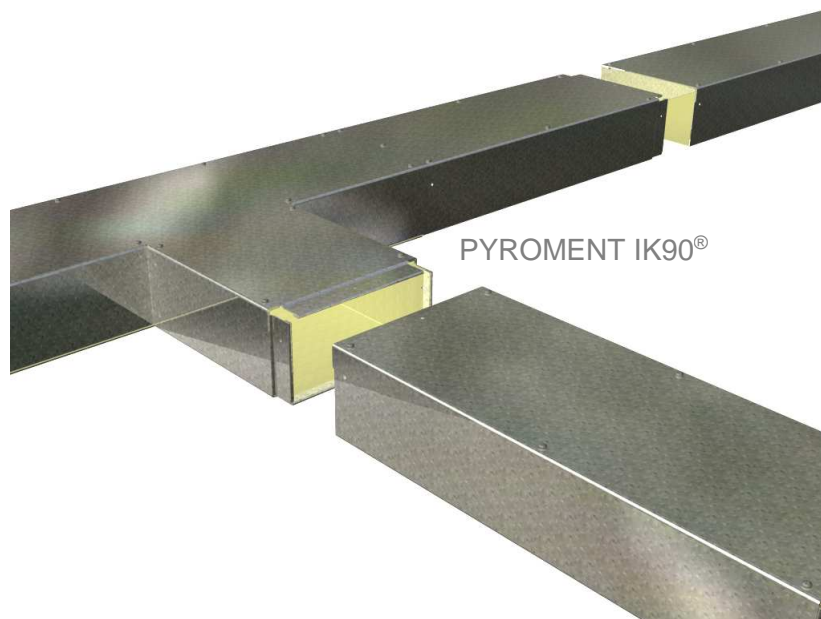
In der nachfolgenden Montageanleitung für Brandschutzkanäle mit der Bezeichnung

PYROMENT IK90®
bzw. PYROMENT IK90® A

(zwei-, drei- und vierseitiger I-Kanal)

werden grundlegende Hinweise und Anleitungen zum verarbeiten und montieren der Kanalbauteile erläutert, die dem Verarbeiter / Monteur nicht als Vereinfachung zu den Herstellungs- und Anwendungsverfahren in der allgemeinen bauaufsichtlichen Zulassung dienen, sondern als ein Hilfsmittel um die Montage der Bauteile zu erleichtern.

Zulassungs-Nr.: **Z-19.30-2231**



Informationen und Download unter:

<http://www.guh-brandschutz.de>

Inhaltsverzeichnis

1. Beschreibung		Seite
1.1	Kanalaufbau.....	3
1.2	Verbindung.....	3
 2. Verlegung und Befestigung		
2.1	Vierseitiger I-Kanal.....	4
2.2	Zwei- und dreiseitige Kanäle.....	6
 3. Wanddurchführung und Wandanschluss		
3.1	Wanddurchführung Massivwand.....	7
3.2	Wanddurchführung Massivwand / leichte Trennwand.....	8
3.3	Wandanschluss 4-seitiger Kanal.....	10
3.4	Deckenanschluss 4-seitiger Kanal.....	11
 4. Kabel- und Rohrausführungen		
4.1	Kabelausführungen.....	12
4.2	Rohrausführungen.....	13
4.3	Belegung.....	14
4.4	Gesamtgewicht der Belegung.....	14

1. Beschreibung

1.1 Kanalaufbau

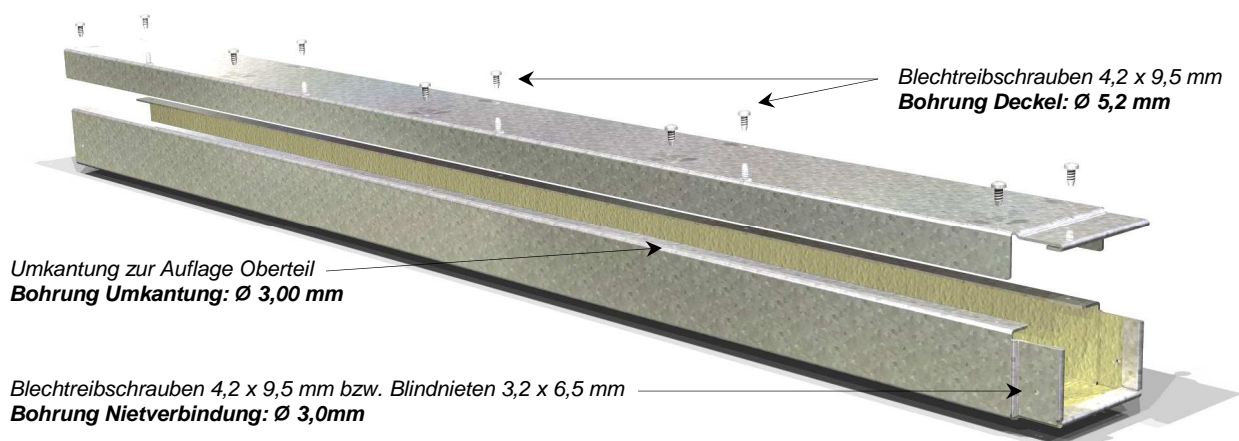
Der PYROMENT IK90® - Brandschutzkanal besteht aus einem Oberteil und einem Unterteil aus 0,6 bis 1,0 mm dickem verzinktem Stahl- oder Edelstahlblech, welches im Inneren des Kanals mit einer 1,0 oder 2,0 mm dicken Beschichtung aus dem dämmschichtbildenden Baustoff „pyroplast-ST 100“ versehen ist.

Bei Anforderungen an getrennte Kabelführungen im Kanal besteht die Möglichkeit, einen Trennsteg¹ im Kanal zu montieren.

1.2 Verbindung

Vorgefertigte Kanalfarmteile werden im Regelfall über eine werkseitig vorgefertigte Abkantung² eines Formstückendes verbunden und fortlaufend montiert. Bei der Abänderung (z.B. Kürzung) der Kanalteile im Bereich der Abkantung besteht die Möglichkeit, die Verbindung über eine Verbindungsschiene³ auszuführen.

Das Unterteil des Kanals wird mit dem Oberteil über Schraubverbindungen mit *verzinkten Blechtreibschrauben (4,2 x 9,5 mm)* verbunden. Die Verbindung der Unterteile miteinander kann sowohl mit *verz. Blechtreibschrauben* als auch *Blindnieten (3,2 x 6,5 mm)* erfolgen. Der Schraubenabstand beträgt ≤ 300 mm.



¹ **Anlage 10** - Zulassungs-Nr.: Z-19.30-2231

² **Anlage 12** - Variante 1, 3 und 5 - Zulassungs-Nr.: Z-19.30-2231

³ **Anlage 12** - Variante 2 und 4 - Zulassungs-Nr.: Z-19.30-2231

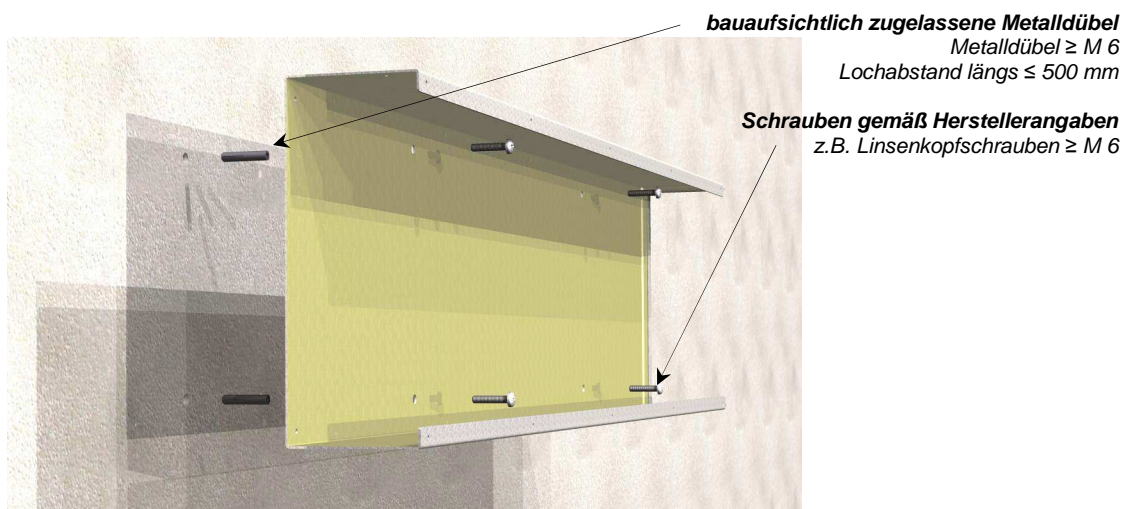
2. Verlegung und Befestigung

Art der Befestigung	Z-19.30-2231 gemäß Tabelle 5	Abstand
Abhängung von rechteckigen Installationskanälen		≤ 2100 mm
Abhängung von runden Installationskanälen		≤ 1250 mm
Erste Abhängung/Befestigung beidseitig der Durchführung des Installationskanals durch eine raumabschließende Wand		≤ 300 mm
Befestigung von rechteckigen Installationskanälen direkt am Bauteil		≤ 500 mm
Erste Abhängung der Installationen vor/nach dem Ein- und Herausführen		≤ 100 mm

2.1 Vierseitiger I - Kanal

Die Brandschutzkanäle dürfen direkt an Wänden und Decken befestigt werden. Des Weiteren besteht die Möglichkeit die I-Kanäle unterhalb von Decken, mittels einer Abhängekonstruktion, an der Rohdecke zu montieren oder auf Konsolen aufzulagern. Die Befestigung der Abhängepunkte muss mit klassifizierten Metalldübeln ausgeführt werden, die den allgemeinen bauaufsichtlichen Zulassungen (abZ) oder ETA entsprechen.

Einbausituation – Direktbefestigung (Wand / Decke)



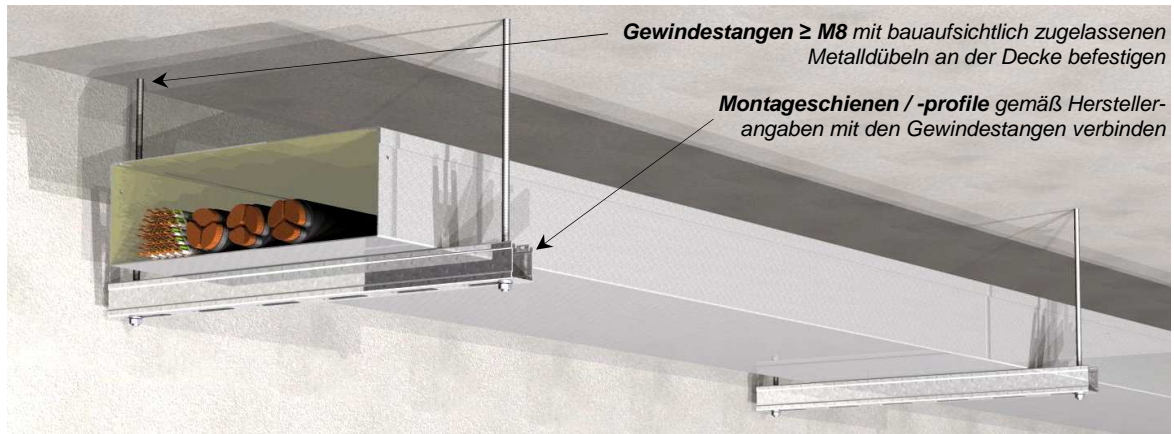
- Der I-Kanal wird direkt am Baukörper befestigt.
- Direkte Montage an Massivwänden (Mindestdicke ≥ 75mm)
- Die Befestigung des Kanals an der Wand/Decke erfolgt mit bauaufsichtlich zugelassenen Metalldübeln ≥ M 6 in einem Abstand der Bohrungen ≤ 500 mm in Längsrichtung.
- In Querrichtung sind immer zwei Befestigungen vorzusehen. Bei Kanälen mit Breiten ≤ 60 mm ist eine Schraube mittig angeordnet ausreichend.

Hinweis!

a) Direktbefestigungen und konstruktive Ausführungsvarianten für 2- und 3-seitige Kanäle entnehmen Sie aus der aktuellen Zulassung.

- **Zulassungs-Nr.: Z-19.30-2231 Anlage 15**

Einbausituation – Abhängekonstruktion (Konsole / Ausleger)



- Der Kanal wird ohne direkte Befestigung am Baukörper auf dem Stahlprofil aufliegt.
 - keine zusätzliche Befestigung zwischen Kanal und Stahlprofil notwendig
- Befestigung der Abhängkonstruktion über Gewindestangen $\geq M8$ mit zugelassenen Metalldübeln und horizontal verschraubten C- oder U-Profilen (z.B. Montageschiene) an der Rohdecke.
 - Die Abstände der Abhängungen mittels Gewindestäben oder auf Konsolen/Ausleger in Längsrichtung $\leq 2100\text{ mm}$ sind zu berücksichtigen.
- Bei einer Abhängkonstruktion wird der Kanal mit dem Deckel nach oben verbaut um Nachbelegungen zu vereinfachen.
- Montage bei vorhandenen, belegten Kabeltrassen und Konsolen
 - Trassen/Konsolen mit Kabelbelegung können direkt mit dem Kanal umbaut werden.
 - Einbau des Kanals auf Trassen/Konsolen mit der Kabelbelegung im Kanal.
 - Der Kanal kann auch ohne bestehende Kabeltrassen eingebaut werden indem die Kabel direkt auf dem Kanalboden aufgelegt werden.

zul. Gesamtgewicht $\leq 34\text{ kg/m}$ beachten!

Hinweis!

a) Befestigungen und konstruktive Ausführungsvarianten für **1-, 2- und 3-seitige Kanäle** entnehmen Sie aus der aktuellen Zulassung.

- **Zulassungs-Nr.: Z-19.30-2231 Anlage 13 und 14**

2.2 Zwei- und dreiseitige Kanäle

Die Installationskanäle dürfen drei-, zwei- bzw. einseitig gemäß

Zulassungs-Nr.: Z-19.30-2231 Anlage 1, 13 und 14 ausgeführt werden.

- **Dreiseitige Ausführung**
 - Die Installationskanäle werden an der Massivwand oder –decke angebracht.
- **Zweiseitige Ausführung**
 - Die Installationskanäle werden in den Ecken von Massivwänden und –decken befestigt.
- Die **drei-, zwei- und einseitigen** Installationskanäle sind selbsttragend auszubilden
 - d.h. die Kabel müssen auf innen im Kanal von der Rohdecke abgehängt, brandschutztechnisch bemessenen Tragekonstruktionen so aufgelegt werden, dass sie den Kanalboden nicht belasten.
 - Alternativ dürfen die Kabel bzw. die Kabeltrassen auf dem Kanalboden aufgelegt werden, wenn die Abhängekonstruktion bzw. die Konsolen außen am Kanal angeordnet sind.
 - Der Anschluss der drei-, zwei- und einseitigen Installationskanäle an die angrenzenden Massivbauteile muss gemäß **Z-19.30-2231 / Anlage 15** erfolgen.

Hinweis!

- a) Es ist darauf zu achten, dass die direkt an die Decke / Wand montierten beschichteten Blechwandungen des Installationskanals dicht an dem Bauteil anliegen (Fugen und Spalten sind mit dem Dichtungsband nach Tabelle 2.1.3 oder mit Brandschutzsilikon (mindestens B1) zu verschließen).
- b) Zwei – und dreiseitige Installationskanäle gemäß **Z-19.30-2231**
Tabelle 2, Typ 6 und 7, **Tabelle 3, Typ 4, 5 und 6** oder **Tabelle 4, Typ 4**
können entsprechend den **Anlagen 1 und 15** mit einer direkten Auflagerung der Kabel und Rohre auf dem Kanalboden von **max. 25 kg/m** ausgeführt werden, ohne dass eine äußere Abhängekonstruktion angeordnet werden muss.
- c) Bei einer Abhängekonstruktion müssen die I-Kanäle mit Stahlprofilen im Abstand von **≤ 2100 mm** mit Gewindestangen von der Rohdecke abgehängt werden.
Die Befestigung der einzelnen Abhängepunkte muss mit Stahldübeln, die den Angaben allgemeiner bauaufsichtlicher Zulassungen oder ETA entsprechen, ausgeführt werden.
Auf die brandschutztechnische Auslegung der außen an den Installationskanälen angeordneten Abhängekonstruktion kann verzichtet werden, wenn die Installationskanäle im Bereich von raumabschließenden Wänden (**F30 bis F120**) mit Sollbruchstellen ausgeführt werden.

3. Wanddurchführung und Wandanschluss

3.1 Wanddurchführung Massivwand

- Mittig der Wanddurchführung muss eine Sollbruchstelle vorgesehen werden.
 - Die Sollbruchstelle wird in Form einer Durchtrennung des Kanals mit einem Abstand der Enden untereinander von mindestens 5 mm - 10 mm ausgeführt.
 - Mittels Trennschleifer werden die Kanäle sauber getrennt und können im Anschluss fortlaufend montiert werden.
- Den umlaufenden Ringspalt zwischen Kanal und Mauerdurchbruch in einer Breite ≤ 30 mm gilt es einzuhalten.

Zulassungs-Nr.: Z-19.30-2231 Anlage 21 gemäß

Ausführung:
Beispiel

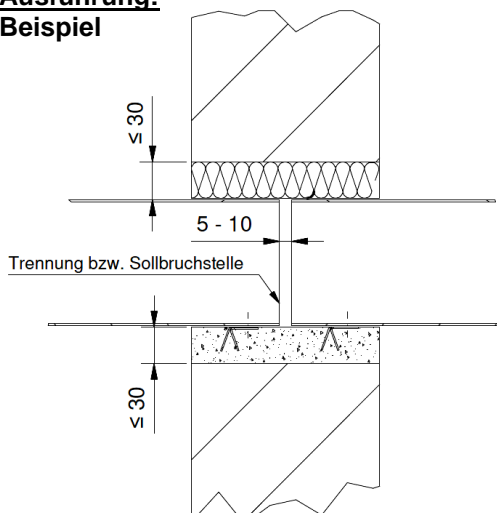


Tabelle 1, Typ 1

I120 $\leq 450 \times \leq 120$ mm

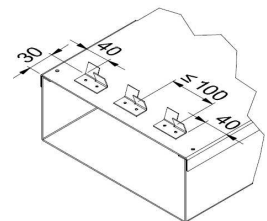
Tabelle 2, Typ 5

I90 $\leq 400 \times \leq 150$ mm

Tabelle 3, Typ 2

I60 $\leq 450 \times \leq 150$ mm

- Der Verschluss des Ringspaltes erfolgt mit Zement-, Beton- oder Gipsmörtel alternativ mit Mineralwolle (Brandschutzklasse A1, Schmelzpunkt $\geq 1000^\circ\text{C}$, Dichte 120 kg/m^3)
 - Wird der Ringspalt mit Mörtel verschlossen, sind an Ober- und Unterseite des Kanals **Befestigungsanker** mittels Blindnieten (3,2 x 6,5 mm) anzubringen (Skizze rechts) um den kraftschlüssigen Verbund zu gewähren **oder** umlaufend **verzinkte Winkel** (50 x 30 x 0,6 - 1,0 mm) zu befestigen.
 - Der umlaufende Winkel wird am Kanal mit Blechtreibschrauben (4,2 x 9,5 mm) bzw. Blindnieten (3,2 x 6,5 mm) und an der Massivwand mit bauaufsichtlich zugelassenen Metalldübeln $\geq \text{M6}$ befestigt.
 - Erfolgt der Verschluss mit Mineralwolle, wird der Spalt durchgängig von beiden Seiten dicht ausgestopft.



3.2 Wanddurchführung Massivwand / leichte Trennwand

Ausführung:
Beispiel

Zulassungs-Nr.: Z-19.30-2231 Anlage 21 gemäß

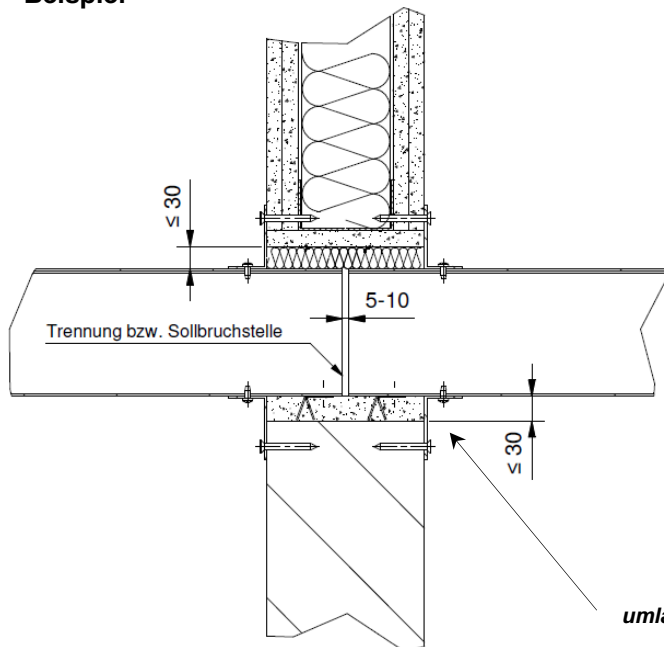


Tabelle 2, Typ 1, 3 und 4

I90 ≤ 600 x ≤ 80 mm

I90 ≤ 450 x ≤ 120 mm

I90 ≤ 260 x ≤ 150 mm

Tabelle 3, Typ 3

I60 ≤ 500 x ≤ 100 mm

notwendige Arbeitsschritte:

- Wie auch bei der Massivwand muss auch mittig der Trennwand eine Sollbruchstelle im Kanal vorgesehen werden.
 - Die Ausführung ist in Abschnitt 3.1 beschrieben
- Das Ständerwerk wird durch Wandstiele und durch Riegel so ergänzt, dass diese die Laibung der Wandöffnung für die vorgesehene Durchführung des Kanals bilden.
- Der umlaufende Ringspalt zwischen Kanal und Mauerdurchbruch mit einer Breite ≤ 30 mm ist einzuhalten.
 - Der Verschluss des Ringspaltes erfolgt mit Gipsmörtel alternativ mit Mineralwolle (A1, Schmelzpunkt ≥ 1000°C, Dichte 120 kg/m³).
 - In beiden Fällen ist zusätzlich ein beidseitig umlaufender Winkel aus Blech zu befestigen.
 - Der umlaufende Winkel wird am „Kanal“ mit Blechtreibschrauben (4,2 x 9,5 mm) bzw. Blindnieten (3,2 x 6,5 mm) und an der „leichten Trennwand“ mit Schnellbauschrauben (4,5 x 55 mm) befestigt.

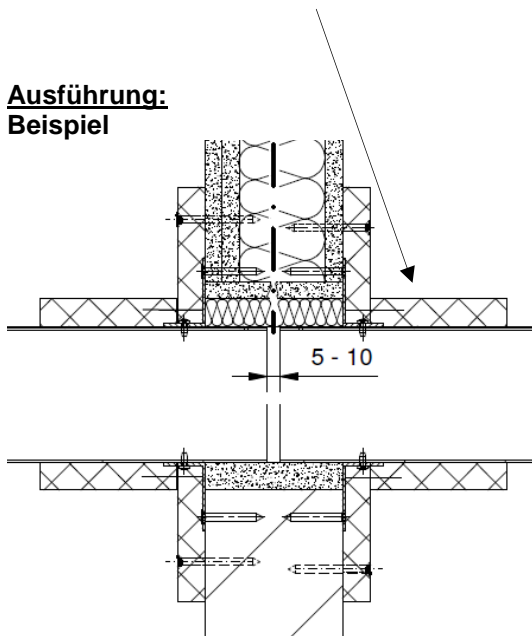
Hinweis!

- a) Wanddurchführungen und weitere Ausführungsdetails für rechteckige und runde I-Kanäle entnehmen Sie aus der aktuellen Zulassung.

- **Zulassungs-Nr.: Z-19.30-2231 Anlage 21 bis 26 und 29**

- b) Gemäß **Zulassungs-Nr.: Z-19.30-2231 Anlage 23** müssen folgende unten aufgeführte Kanäle mit **L-Riegeln 100x100 mm** aus Brandschutzplatten-Streifen (z.B. Promatect-H) verkleidet werden.

**Ausführung:
Beispiel**



Zulassungs-Nr.: Z-19.30-2231 Anlage 23 gemäß

Tabelle 2, Typ 2

I90 ≤ 450 x ≤ 150 mm

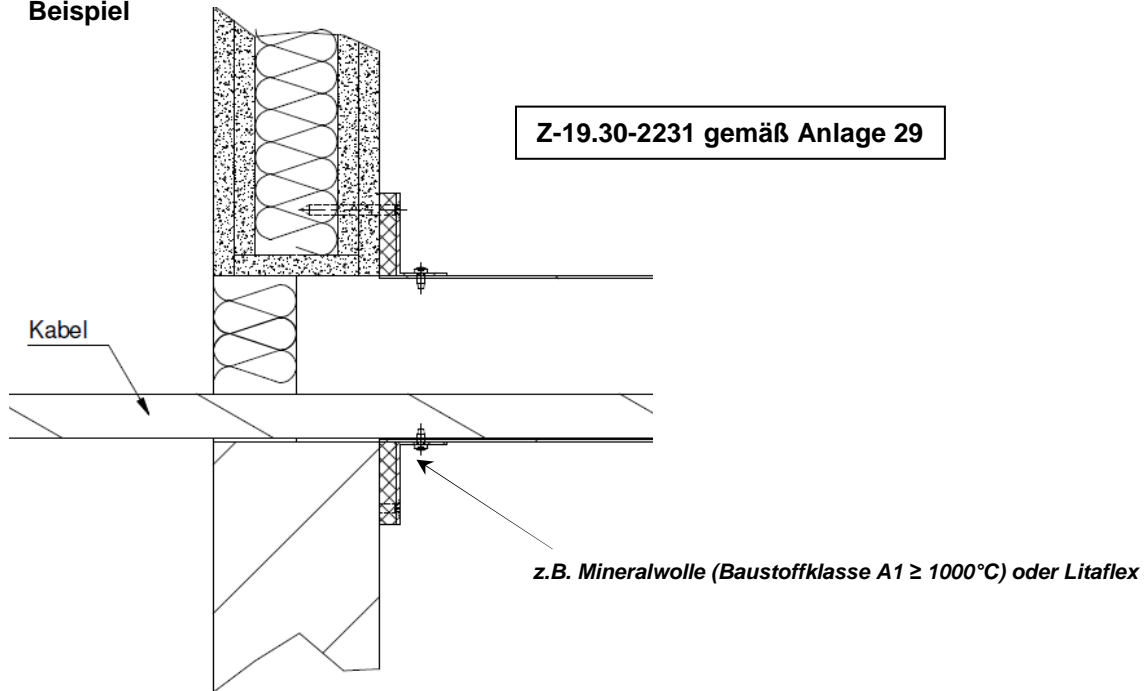
Tabelle 4, Typ 1 und 2

I30 ≤ 1000 x ≤ 500 mm

I30 ≤ 600 x ≤ 200 mm

3.3 Wandanschluss 4-seitiger Kanal

Ausführung:
Beispiel

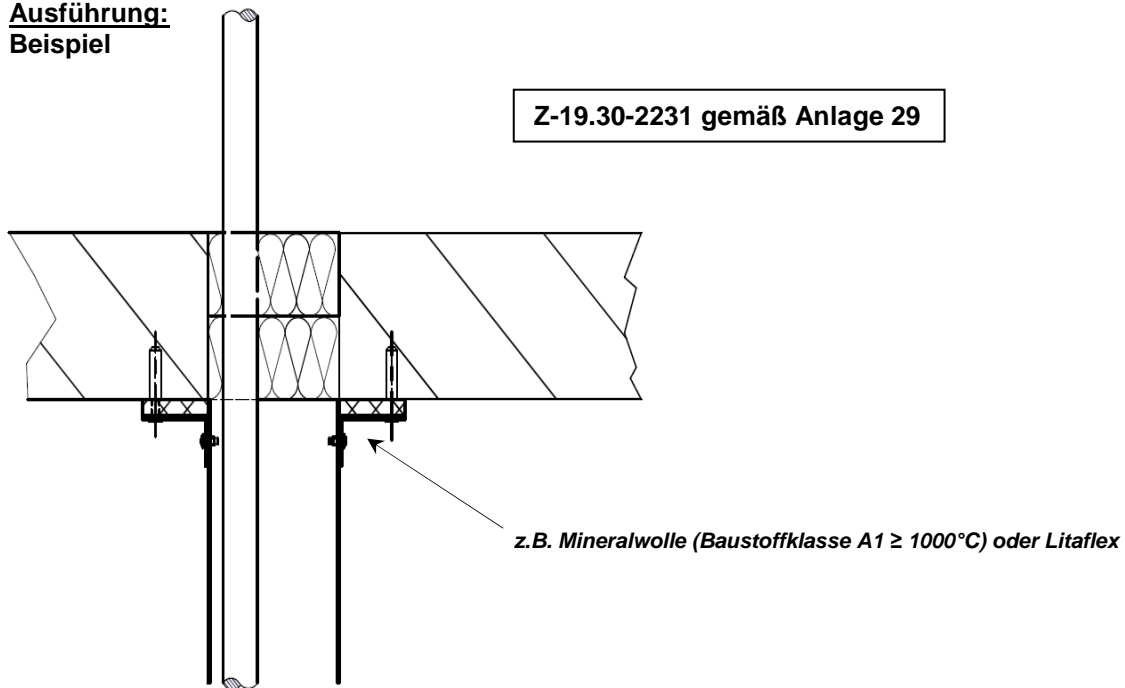


notwendige Arbeitsschritte:

- Bei Wandanschlüssen wird der Kanal mit der Stirnseite stumpf an die Wand gestoßen. Dies ermöglicht im Falle einer Kabelnachbelegung die leichte De- und Remontage der Kanalteile.
- Endet der Kanal an der Wand und wird auf der Gegenseite entweder weitergeführt oder am Kabelaustritt geschottet, so wird der Anschluss über einen umlaufenden Winkel an der Wand befestigt.
 - Der Winkel mit den Abmessungen (50 x 30 x 0,6 - 1,0 mm) ist am Blechkanal mit *Blechtreibschrauben* (4,2 x 9,5 mm) alternativ *Blindnieten* (3,2 x 6,5 mm) zu befestigen.
 - Zwischen Winkel und Wand wird ein Streifen Mineralwolle oder gleichwertig „z.B. Litaflex“ vorgesehen um den Anschluss rauchdicht auszuführen.
 - Hier ist die Ausführung für Massivwände und leichte Trennwände nahezu identisch. Den Unterschied bildet lediglich die Verschraubung des Winkels an der Wand.
 - Die Befestigung an der „Massivwand“ erfolgt mit *bauaufsichtlich zugelassenen Metalldübeln* und an der „leichten Trennwand“ mittels *Schnellbauschrauben* (4,5 x 55 mm).
- Weiterführende Kabel in angrenzende Räume ohne Brandlastkapselung durch I-Kanäle werden nach **DIN 4102 – Teil 9**, entsprechend der Feuerwiderstandsklasse, **bauaufsichtlich zugelassen abgeschottet**.

3.4 Deckenanschluss 4-seitiger Kanal

Ausführung:
Beispiel

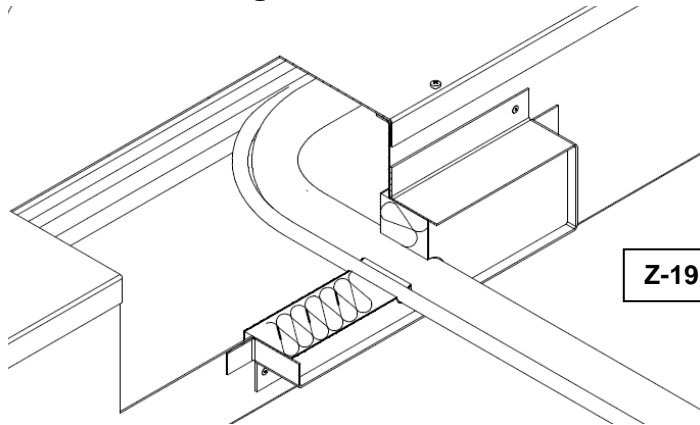


notwendige Arbeitsschritte:

- Bei Deckenanschlüssen wird der Kanal mit der Stirnseite stumpf an die Decke gestoßen. Dies ermöglicht im Falle einer Kabelnachbelegung die leichte De- und Remontage der Kanalteile.
- Weiterhin ist bei Deckenanschlüssen immer eine klassifizierte Kabel- oder Rohrabschottung der jeweils geforderten Feuerwiderstandsklasse erforderlich.
 - Der Kanal endet an der Decke und wird mit einem umlaufenden Winkel an der Decke befestigt.
 - Der Winkel mit den Abmessungen (50 x 30 x 0,6 - 1,0 mm) ist am Blechkanal mit *Blechtreiberschrauben* (4,2 x 6,5 - 9,5 mm) alternativ *Blindnieten* (3,2 x 6,5 mm) zu befestigen.
 - Zwischen Winkel und Decke wird ein Streifen Mineralwolle oder gleichwertig „z.B. Litaflex“ vorgesehen um den Anschluss rauchdicht auszuführen.
 - Die Befestigung an der Massivdecke erfolgt mit *bauaufsichtlich zugelassenen Metalldübeln*.
- Weiterführende Kabel in angrenzende Räume ohne Brandlastkapselung durch I-Kanäle werden nach **DIN 4102 – Teil 9**, entsprechend der Feuerwiderstandsklasse, **bauaufsichtlich zugelassen abgeschottet**.

4. Kabel- und Rohrausführung

4.1 Kabelauführungen



Z-19.30-2231 gemäß Anlage 27



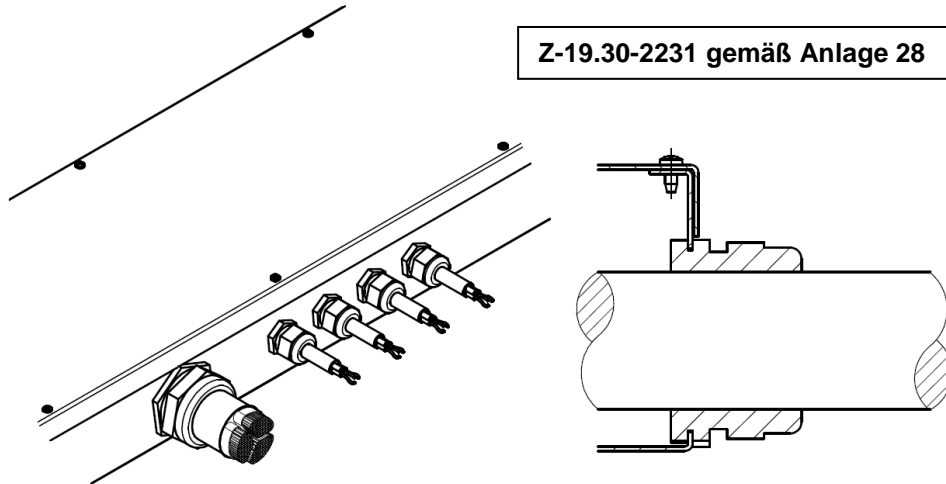
- Befestigung der Blechstutzen mittels
 - Blindnieten (3,2 x 6,5 mm) bzw.
 - Blechtreiberschrauben (4,2 x 9,5 mm)
- Durch-, oder Ausführung der Kabel-, Kabelbündel durch eine
 - mindestens 50 mm dicke Mineralwollplatte bzw.
 - mit mindestens 50 mm bzw. 60 mm dicken Brandschutzsteinen
- Nennrohdichte der Mineralfaserplatte mit
 - mindestens 150 kg/m³
- Schmelztemperatur der Mineralfaserplatte
 - über 1000°C
- Die Dicke der Beschichtung⁴ von Kabeln an der Austrittsöffnung sowie der Mineralfaserplatte, wird in Abhängigkeit von der Kanalabmessung und der Feuerwiderstandsdauer gewählt.
- Die Zwickel zwischen den Kabeln werden ebenfalls mit Dämmschichtbildner verschlossen. Die dazu verwendenden Produkte zum Verschluss entnehmen Sie bitte der allgemein bauaufsichtlichen Zulassung **Z-19.30-2231 gemäß Anlage 6 bis 9**.

Hinweis!

- a) Konstruktive Ausbildung⁵: Die Platten müssen beidseitig und umlaufend mit dem dämmstoffbildenden Baustoff beschichtet und fest in dem vorher umlaufend montierten Blechstutzen fixiert werden.
- b) Dichtheit: Die Blechstutzen müssen dicht am Kanal anschließen, ggf. Dichtmaterial (Anlage 7 und 8) verwenden.

⁴ Anlage 6 und 16 bis 19 - Zulassungs-Nr.: Z-19.30-2231

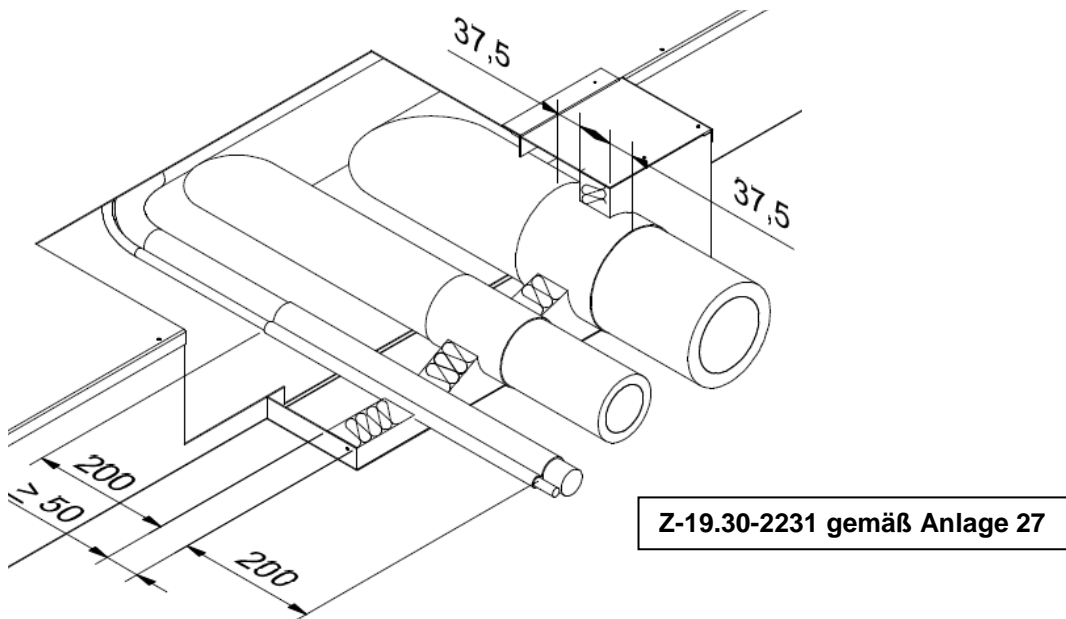
⁵ Anlage 8 und 9 - Zulassungs-Nr.: Z-19.30-2231



Hinweis:

- a) Kabelverschraubung gemäß **Zulassungs-Nr.: Z-19.30-2231 Anlage 7**
- b) zusätzliche Kabelauführungen wie in Absatz 4.1 aufgeführt ausführen.

4.2 Rohrausführungen



nichtbrennbare Rohre DN ≤ 100 [mm]

Synthesekautschuk-Isolierung (B1)

- max. 25 mm dick isoliert

PYROSTAT UNI (intumeszierende Matte)

- 125 mm breit, **1-lagige Ausführung**

brennbare Rohre DN ≤ 100 [mm]

Synthesekautschuk-Isolierung (B1)

- max. 25 mm dick isoliert

PYROSTAT UNI (intumeszierende Matte)

- 125 mm breit, **2-lagige Ausführung**

Hinweis:

- a) PYROSTAT UNI immer mittig der Mineralwollplatte anordnen und einbauen.
- b) zusätzliche Kabelauführungen wie in Absatz 4.1 aufgeführt ausführen.

4.3 Belegung

- führen von Elektrokabel und Elektroleitungen
- führen brennbarer und nichtbrennbarer Rohrleitungen geschlossener Systeme mit mindestens
 - Baustoffklasse **B2**
 - bis **Ø DN 100** mit Synthesekautschukisolierung **B1** und **≤ 25 mm** Isolierdicke
- zulässiges Gesamtgewicht Kabel und Rohrleitung bei direkter Auflage auf Kanalboden **≤ 34 kg/m** **Z-19.30-2231 gemäß Abschnitt 3.1.1**

Hinweis: Installationskanäle aus Metall sind in den Potentialausgleich einzubinden.

4.4 Gesamtgewicht der Belegung

Die Installationen dürfen gemäß

Z-19.30-2231 gemäß Abschnitt 3.1.2

- am Bauteil,
- auf Kabeltragekonstruktionen,
- in Kabelschellen oder
- direkt auf dem Boden des Installationskanals angeordnet sein.

Rohre dürfen nicht unmittelbar an der Innenwandung des Installationskanals anliegen (Anlagen 13 und 14).

Installationskanal Typ	rechteckig		rund
	vierseitig	zwei-/dreiseitig	
Pyroment IK90	Gemäß statischer Erfordernis. Bei Anordnung direkt auf dem Boden des Installationskanals: ≤ 34 kg/lfm	≤ 25 kg/lfm	≤ 20 kg/lfm
Pyroment IK90 A			-